

SWL 系列蜗轮丝杠升降机

一、概述

SWL 系列蜗轮丝杠升降机是一种基础起重部件，符合 JB/T8809—1998（原 JB/ZQ4391—86）标准。该产品可广泛用于机械、冶金、建筑、化工、医疗、文化卫生等各个行业。承载能力 2.5—120T。具有结构紧凑、体积小、重量轻、动力源广泛、噪音小、安装方便、使用灵活、功能多、配套形式多、可靠性高、使用寿命长等优点。具有提升、降落、推进、翻转等功能，可以单台或组合使用。能按一定程序准确地控制调整提升或推进的高度，可以用电动机或其它动力直接带动，也可以手动。最高输入转速 1500r/min，最大提升速度 2.7m/min。有不同的结构型式和装配方式，提升高度按用户的要求制造。该装置可以自锁。

二、型式和标记

1、结构型式

升降机按结构型式分为：

- 1 型 - 丝杠同时作旋转运动和轴向移动；
- 2 型 - 丝杠作旋转运动。丝杠上的螺母作轴向移动。

2、装配型式

升降机每种结构型式又分为两种装配型式：

- A 型 - 丝杠（或螺母）向上移动；
- B 型 - 丝杠（或螺母）向下移动。

3、丝杠头部型式

1 型结构型式的丝杠头部分为：

I（圆柱型）、II（法兰型）、III（螺纹型）、IV（扁头型）四种型式。

2 型结构型式的丝杠头部分为：I（圆柱型）和 III（螺纹型）两种形式。

4、传动比

升降机分为两种传动比，即普通（P）和慢速（M）。

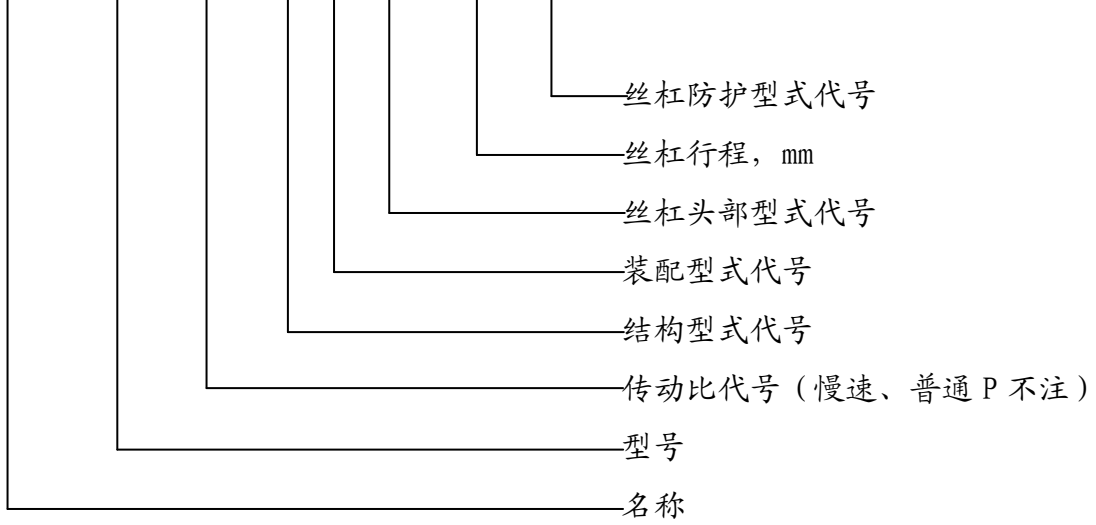
5、丝杠的防护

1 型升降机丝杠的防护分为：基本型、防旋转型（F）和带防护罩型（Z）；

2 型升降机丝杠的防护分为：基本型和带防护罩型（Z）。

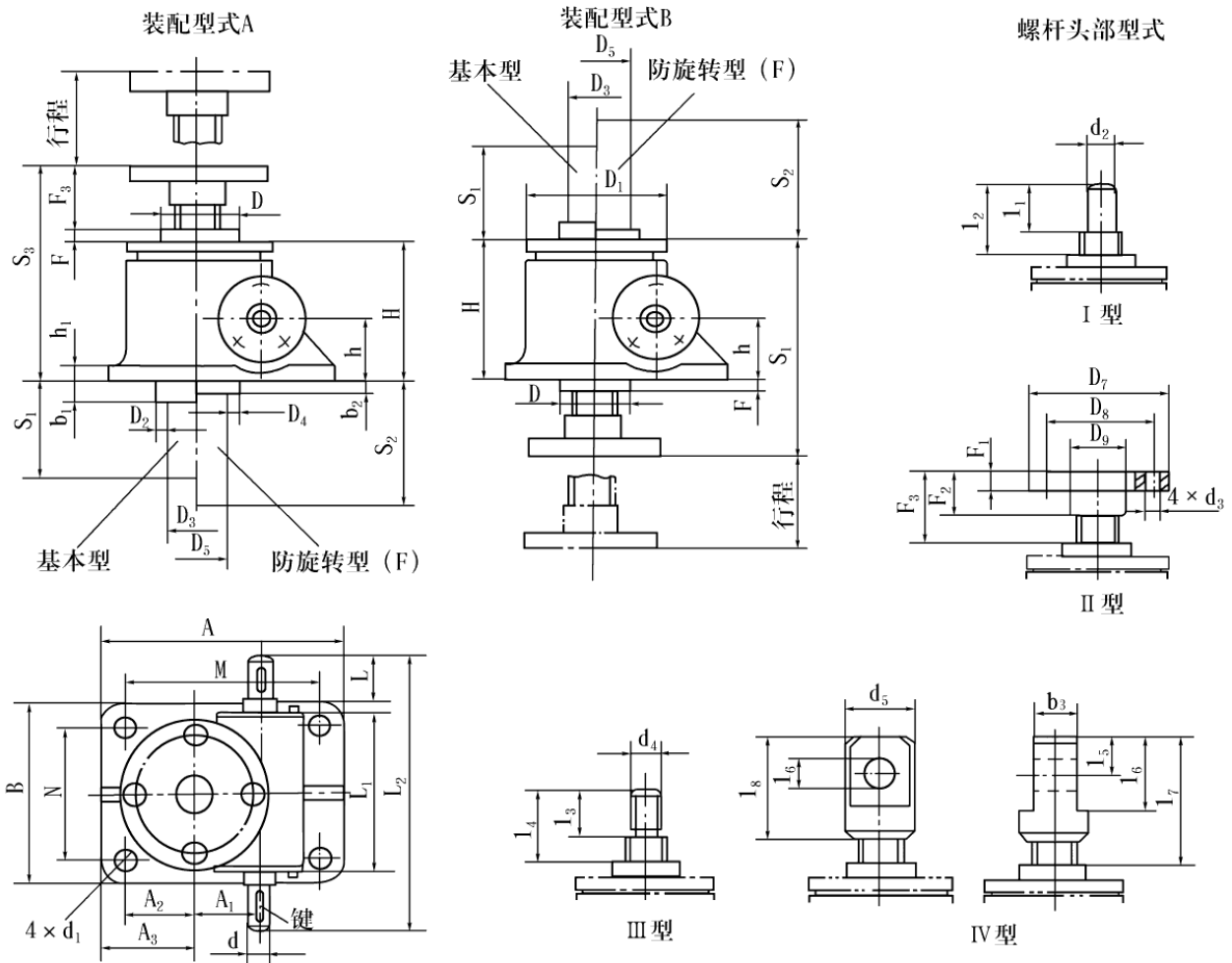
6、标记示例

升降机 SWL2.5 M — 1 A II — 500 FZ JB/T8809—1998



三、尺寸

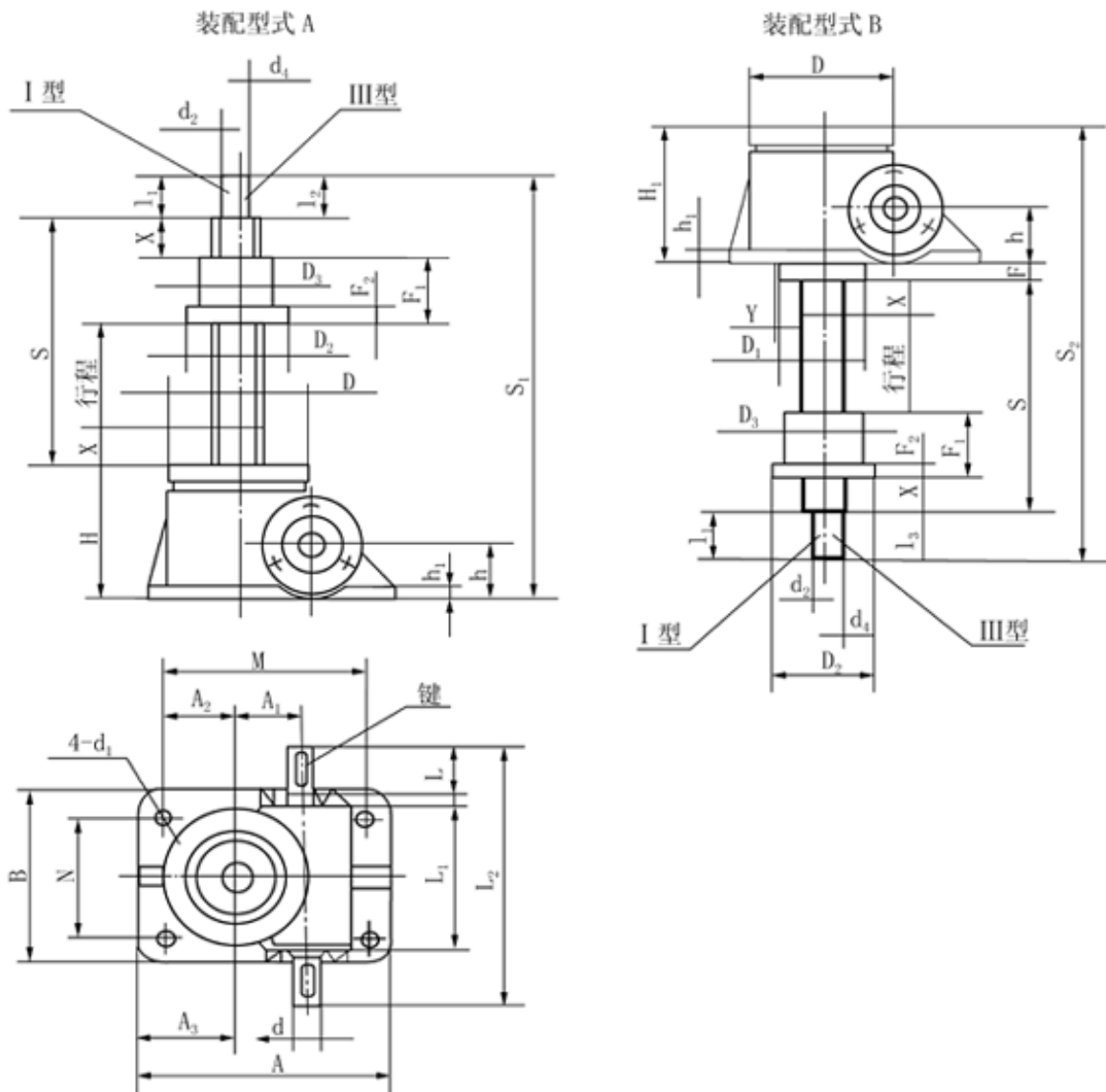
1、1 型丝杠升降机外形结构尺寸



| 型号 | SWL 2.5 | SWL 5 | SWL 10 SWL 15 | SWL 20 | SWL 25 | SWL35 | SWL50 | SWL100 | SWL120 | | |
|------------------------|---------|----------------|------------------|----------|----------|----------|----------|----------|----------|-----------|-----------|
| S ₁ | 行程+20 | 行程+20 | 行程+20 | 行程+20 | 行程+20 | 行程+20 | 行程+20 | 行程+20 | 行程+20 | | |
| S ₂ | 行程+110 | 行程+110 | 行程+150 | 行程+190 | 行程+205 | 行程+250 | 行程+285 | 行程+350 | 行程+400 | | |
| S ₃ | 150.5 | 193 | 230 | 262 | 317 | 350 | 416 | 550 | 570 | | |
| A | 165 | 212 | 235 | 295 | 350 | 430 | 475 | 526 | 526 | | |
| B | 120 | 155 | 200 | 215 | 260 | 280 | 500 | 622 | 622 | | |
| M | 135 | 168 | 190 | 240 | 280 | 360 | 385 | 412 | 412 | | |
| N | 90 | 114 | 155 | 160 | 190 | 210 | 406 | 508 | 508 | | |
| H | 97 | 130 | 150 | 176 | 217 | 240 | 280 | 360 | 360 | | |
| h | 45 | 61.5 | 70 | 87 | 102 | 115 | 121 | 155 | 155 | | |
| h ₁ | 12 | 18 | 16 | 20 | 25 | 30 | 32 | 38 | 42 | | |
| d(k6) | 16 | 20 | 25 | 28 | 32 | 38 | 38 | 45 | 48 | | |
| d ₁ | 14 | 17 | 21 | 28 | 35 | 35 | 45 | 48 | 48 | | |
| 键 GB ₁ 1096 | 5×5×32 | 6×6×45 | 8×7×45 | 8×7×45 | 10×8×50 | 10×8×70 | 10×8×90 | 14×9×100 | 14×9×100 | | |
| L | — | — | 42 | 42 | 58 | 80 | 105 | 100 | 190 | | |
| L ₁ | 110.5 | 132 | 172 | 213.5 | 221 | 265 | 310 | 380 | 380 | | |
| L ₂ | 190 | 228 | 280 | 322 | 355 | 430 | 558 | 610 | 610 | | |
| D | 48 | 65 | 80 | 100 | 130 | 150 | 170 | 240 | 240 | | |
| D ₁ | 98 | 122 | 150 | 185 | 205 | 260 | 300 | 420 | 420 | | |
| D ₂ | 70 | 90 | 100 | 120 | 150 | 180 | 220 | 310 | 310 | | |
| D ₃ | 45 | 60 | 76 | 83 | 114 | 121 | 145 | 180 | 220 | | |
| D ₄ | 98 | 110 | 130 | 170 | 200 | 210 | 260 | 370 | 370 | | |
| D ₅ | 60 | 70 | 95 | 108 | 133 | 139 | 170 | 215 | 260 | | |
| A ₁ | 45.2 | 56.2 | 66.8 | 72.5 | 97 | 120 | 135 | 190 | 190 | | |
| A ₂ | 50 | 58 | 63.5 | 95 | 95 | 135 | 80 | 146 | 146 | | |
| A ₃ | 65 | 80 | 86 | 122.5 | 130 | 170 | 125 | 203 | 203 | | |
| b ₁ | 20 | 25 | 17 | 35 | 30 | 35 | 45 | 60 | 60 | | |
| b ₂ | 20 | 18 | 18 | 31 | 40 | 40 | 50 | 65 | 65 | | |
| F | 8.5 | 12 | 6.5 | 6 | 8 | 10 | 16 | 40 | 40 | | |
| 丝杠头部型式 | I | d ₂ | 20 | 25 | 40 | 50 | 70 | 80 | 95 | 130 | 150 |
| | | I ₁ | 30 | 40 | 50 | 60 | 63 | 80 | 90 | 120 | 140 |
| | | I ₂ | 45 | 51 | 73.5 | 80 | 92 | 100 | 120 | 150 | 170 |
| | II | D ₇ | 98 | 122 | 150 | 185 | 205 | 260 | 300 | 370 | 400 |
| | | D ₈ | 75 | 85 | 105 | 140 | 155 | 200 | 225 | 280 | 310 |
| | | D ₉ | 40 | 50 | 65 | 90 | 100 | 130 | 150 | 200 | 230 |
| | III | d ₃ | 14 | 17 | 21 | 26 | 27 | 33 | 39 | 48 | 48 |
| | | F ₁ | 12 | 18 | 20 | 20 | 25 | 30 | 35 | 75 | 80 |
| | | F ₂ | 30 | 40 | 50 | 60 | 63 | 80 | 90 | 120 | 140 |
| | | F ₃ | 45 | 51 | 73.5 | 80 | 92 | 100 | 120 | 150 | 170 |
| | III | d ₄ | M22×1.5-6g | M30×2-6g | M42×2-6g | M48×2-6g | M70×3-6g | M80×3-6g | M95×3-6g | M130×4-6g | M150×4-6g |
| | | I ₃ | 30 | 39 | 50 | 60 | 63 | 80 | 90 | 120 | 140 |

| | | | | | | | | | | |
|----|----------------|----|------|-------|-----|-----|-----|-----|-----|-----|
| IV | I ₄ | 45 | 51 | 73.5 | 80 | 92 | 100 | 120 | 150 | 170 |
| | d ₅ | 50 | 65 | 90 | 110 | 130 | 150 | 180 | 220 | 260 |
| | d ₆ | 25 | 35 | 50 | 60 | 70 | 80 | 80 | 90 | 95 |
| | b ₃ | 30 | 42 | 60 | 75 | 90 | 105 | 120 | 160 | 180 |
| | I ₅ | 25 | 37.5 | 50 | 60 | 70 | 80 | 80 | 90 | 100 |
| | I ₆ | 50 | 75 | 100 | 120 | 140 | 160 | 160 | 180 | 200 |
| | I ₇ | 85 | 117 | 153.5 | 170 | 204 | 240 | 270 | 330 | 360 |
| | I ₈ | 70 | 105 | 130 | 150 | 175 | 220 | 240 | 300 | 335 |

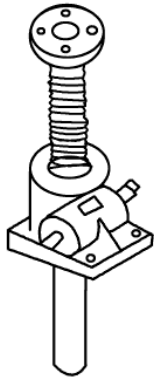
2、2 型升降机的外形结构尺寸



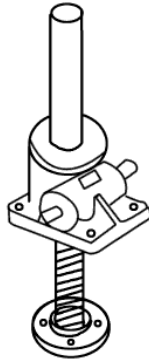
| 型号 | SWL2.5 | SWL5 | SWL10 SWL15 | SWL 20 | SWL 25 | SWL 35 | SWL50 | SWL100 | SWL120 | | |
|----------------|---------------------|---------------------|----------------|----------|----------|----------|----------|----------|----------|-----------|-----------|
| S | 行程+85 | 行程+100 | 行程+125 | 行程+150 | 行程+170 | 行程+205 | 行程+250 | 行程+320 | 行程+330 | | |
| S ₁ | 行程+215 | 行程+270 | 行程+335 | 行程+404 | 行程+476 | 行程+535 | 行程+603 | 行程+815 | 行程+845 | | |
| S ₂ | 行程+238.5 | 行程+300 | 行程+359 | 行程+430 | 行程+513 | 行程+580 | 行程+685 | 行程+880 | 行程+910 | | |
| A | 165 | 212 | 235 | 295 | 350 | 430 | 475 | 526 | 526 | | |
| B | 120 | 155 | 200 | 215 | 260 | 280 | 500 | 622 | 622 | | |
| M | 135 | 168 | 190 | 240 | 280 | 360 | 385 | 412 | 412 | | |
| N | 90 | 114 | 155 | 160 | 190 | 210 | 406 | 508 | 508 | | |
| H | 100 | 131 | 160 | 194 | 226 | 250 | 290 | 375 | 375 | | |
| H ₁ | 97 | 131 | 150 | 181 | 211 | 250 | 280 | 360 | 360 | | |
| h | 45 | 61.5 | 70 | 87 | 102 | 115 | 121 | 155 | 155 | | |
| h ₁ | 12 | 14 | 16 | 20 | 25 | 30 | 32 | 38 | 42 | | |
| d(k6) | 16 | 20 | 25 | 28 | 32 | 38 | 38 | 45 | 48 | | |
| d ₁ | 14 | 17 | 21 | 28 | 35 | 35 | 45 | 48 | 48 | | |
| 键 GB1096 | 5×5×32 | 6×6×32 | 8×7×45 | 8×7×45 | 10×8×50 | 10×8×70 | 10×8×90 | 14×9×100 | 14×9×100 | | |
| L | — | — | 42 | 42 | 58 | 80 | 105 | 100 | 100 | | |
| L ₁ | 110.5 | 132 | 172 | 213.5 | 221 | 265 | 310 | 380 | 380 | | |
| L ₂ | 190 | 228 | 280 | 322 | 355 | 430 | 558 | 610 | 610 | | |
| D | 98 | 122 | 150 | 185 | 205 | 260 | 300 | 420 | 420 | | |
| D ₁ | 68 | 83 | 110 | 140 | 160 | 180 | 200 | 260 | 260 | | |
| A ₁ | 45.2 | 56.2 | 66.8 | 72.5 | 97 | 120 | 135 | 190 | 190 | | |
| A ₂ | 50 | 58 | 63.5 | 95 | 95 | 135 | 80 | 146 | 146 | | |
| A ₃ | 65 | 80 | 86 | 122.5 | 130 | 170 | 125 | 203 | 203 | | |
| F | 26.5 | 30 | 34 | 39 | 52 | 45 | 65 | 80 | 80 | | |
| 安全裕度 X | 20 | 20 | 25 | 25 | 25 | 30 | 40 | 50 | 50 | | |
| Y | 3 | 3 | 1 | 3 | 3 | 4 | 5 | 6 | 6 | | |
| 活动螺母 | D ₂ | 80 | 87 | 110 | 120 | 155 | 190 | 220 | 300 | 330 | |
| | D ₃ (K6) | 50 | 70 | 90 | 90 | 130 | 150 | 180 | 240 | 260 | |
| | F ₁ | 45 | 60 | 75 | 100 | 120 | 145 | 170 | 220 | 270 | |
| | F ₂ | 15 | 18 | 25 | 30 | 35 | 35 | 50 | 70 | 80 | |
| 丝杠头部型式 | I | d ₂ (k6) | 20 | 25 | 40 | 50 | 70 | 80 | 95 | 130 | 150 |
| | | I ₁ | 30 | 40 | 50 | 60 | 80 | 80 | 90 | 120 | 140 |
| | II | d ₄ | M22×1.5-6g | M30×2-6g | M42×2-6g | M48×2-6g | M70×3-6g | M80×3-6g | M95×3-6g | M130×4-6g | M150×4-6g |
| | | I ₃ | | 39 | 50 | 60 | 63 | 80 | 90 | 120 | 140 |

3、升降机的结构与装配型式

I 型结构 丝杠作轴向运动

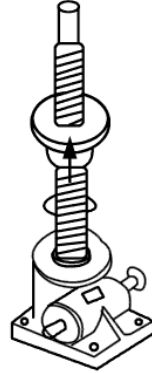


装配方式 A



装配方式 B

II 型结构 螺母作轴向运动



装配方式 A



装配方式 B

四、丝杠升降机主要性能参数

| 型号 | SWL2.5 | SWL5 | SWL 10/15 | SWL20 | SWL25 | SWL35 | SWL50 | SWL100 | SWL120 |
|---------------|--|--------|----------------------------------|---------|-----------------------------------|-----------------------------------|----------|----------|----------|
| 最大起升力,KN | 25 | 50 | 100/150 | 200 | 250 | 350 | 500 | 1000 | 1200 |
| 最大拉力,KN | 25 | 50 | 99 | 166 | 250 | 350 | 500 | 1000 | 1200 |
| 丝杠螺纹尺寸 | Tr30×6 | Tr40×7 | Tr58×12 | Tr65×12 | Tr90×16 | Tr100×18 | Tr120×20 | Tr160×23 | Tr180×25 |
| 蜗轮蜗杆传动比 (P) | 普通 6:1 | 6:1 | 7 ² / ₃ :1 | 8:1 | 10 ² / ₃ :1 | 10 ² / ₃ :1 | 11:1 | 12:1 | 12:1 |
| 蜗杆每转行程,mm | 1.0 | 1.17 | 1.56 | 1.5 | 1.5 | 1.5 | 1.818 | 1.916 | 2.083 |
| 蜗轮蜗杆传动比 (M) | 24:1 | 24:1 | 24:1 | 24:1 | 32:1 | 32:1 | 32:1 | 36:1 | 36:1 |
| 蜗杆每转行程,mm | 0.250 | 0.292 | 0.5 | 0.5 | 0.5 | 0.5 | 0.625 | 0.638 | 0.694 |
| 蜗杆传动比 (P) | 6:1 | 6:1 | 7 ² / ₃ :1 | 8:1 | 10 ² / ₃ :1 | 10 ² / ₃ :1 | 11:1 | 12:1 | 12:1 |
| 满负荷蜗杆扭矩 N·m | 18.6 | 39.5 | 119/179 | 240 | 366 | 600 | 970 | 2323 | 3316 |
| 蜗轮蜗杆传动比 (M) | 24:1 | 24:1 | 24:1 | 24:1 | 32:1 | 32:1 | 32:1 | 36:1 | 36:1 |
| 满负荷蜗杆扭矩 N·m | 8.86 | 19.8 | 60/90 | 122 | 217 | 340 | 425 | 997 | 1658 |
| 丝杠最大轴伸长度 | 1500 | 2000 | 2500 | 3000 | 3500 | 4000 | 5500 | 6500 | 7000 |
| 最大许用功率/kW | 0.55 | 1.1 | 2.6 | 3.7 | 4.8 | 6.0 | 7.5 | 15 | 17.5 |
| 普通比 (P) 总效率% | 23 | 21 | 23 | 21 | 19 | 18 | 15 | 13 | 12 |
| 慢速比 (M) 总效率% | 14 | 12 | 15 | 13 | 11 | 11 | 11 | 10 | 8 |
| 润滑油量, kg | 0.1 | 0.25 | 0.5 | 0.75 | 1.1 | 1.9 | 2 | 2.5 | 2.5 |
| 不加行程的重量, kg | 7.3 | 16.2 | 25 | 36 | 70.5 | 87 | 420 | 1010 | 1350 |
| 丝杠每 100mm 的重量 | 0.45 | 0.82 | 1.67 | 2.15 | 4.15 | 5.20 | 7.45 | 13.6 | 17.3 |
| 润滑剂 | 合成钙钠基润滑脂 ZGN-1 或 ZGN-2 (温度范围-20℃-100℃) | | | | | | | | |

注：1. 最大许用功率是在环境温度为 20℃，工作持续率为每小时 20% 的条件下的参数。

2. 总效率为油脂润滑条件下的参数。

3. 提升不同负荷时允许的扭矩、功率、转速不同，不同起动持续率的最大功率不同。

4. 对有双导向套的升降机，丝杠除承受轴向力外，也允许承受一定的侧向力。

5. 蜗杆轴伸处允许承受一定的径向力，允许装齿轮、链轮或皮带轮。

6. 以上有关数据可向生产厂家咨询。

7. 在静止状态一般可以自锁。